



SURFACE & TRACK

SPOT LIGHT

射灯系列

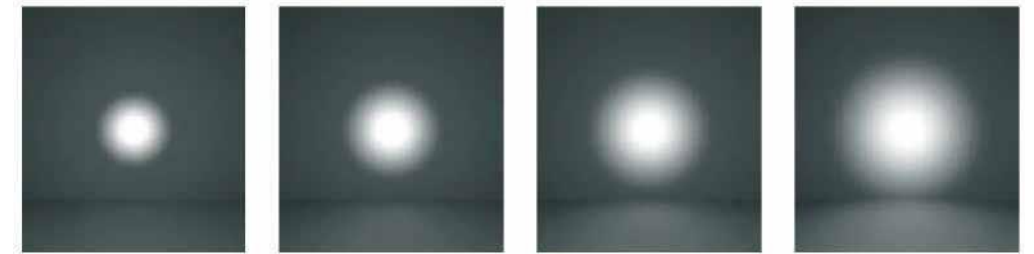
No: 192, Nawala Road, Narahenpita, Colombo -05

Tel: 0777789276

E-mail : [serialinvestmentlanka@gmail.com](mailto:serialinvestmentlanka@gmail.com)



Adjustble Beam Angle.



Spot  
15°

Medium  
25°

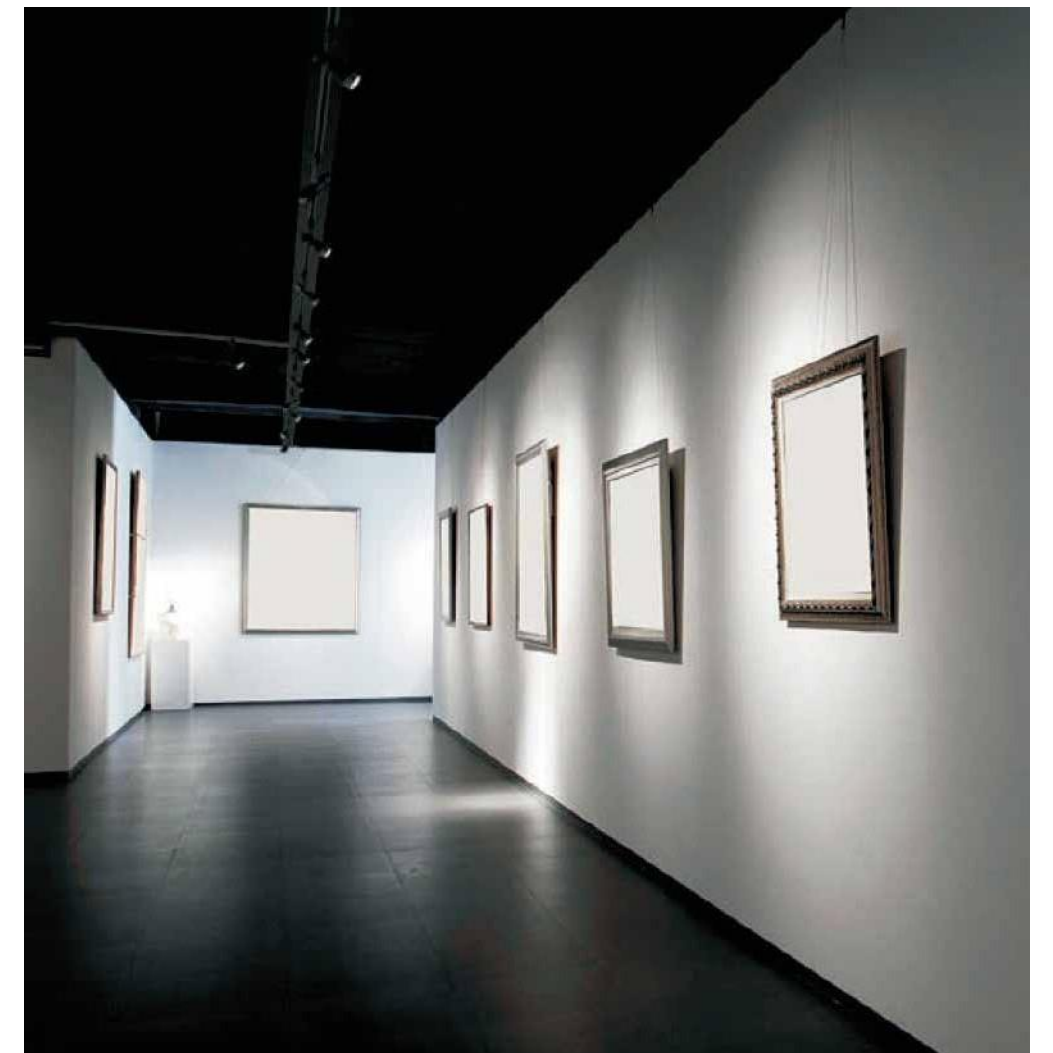
Flood  
45°

Wide Flood  
60°



- 光效: 85Lm/W
- Efficiency:85Lm/W
- 主体使用纯铝
- Body of aluminum

型号 Order No.	功率 Power(W)	电压 Voltage(V)	显指 CRI	光束角 Beam Angle(°)	尺寸 SIZE(MM)
KDR-22018S	15	100-240	85	15/25/40/60	Φ60*L180
KDR-22018M	25	100-240	85	15/25/40/60	Φ70*L170
KDR-22018L	35	100-240	85	15/25/40/60	Φ80*L180





| CE | RoHS | Ip20 |  |

- 光效: 85Lm/W
- Efficiency:85Lm/W
- 主体使用纯铝
- Body of aluminum



型号 Order No.	功率 Power(W)	电压 Voltage(V)	显指 CRI	光束角 Beam Angle(°)	尺寸 SIZE(MM)
KDR-22025	7W	100-240	85	15/25/40/60	60*60*130





- 光效: 85Lm/W
- Efficiency:85Lm/W
- 主体使用纯铝
- Body of aluminum

型号 Order No.	功率 Power(W)	电压 Voltage(V)	显指 CRI	光束角 Beam Angle(°)	尺寸 SIZE(MM)
KDR-22017S	10	100-240	85	15/25	Φ50*H190
KDR-22017M	18	100-240	85	15/25	Φ60*H200
KDR-22017L	22	100-240	85	15/25	Φ75*H210





- 光效: 85Lm/W
- Efficiency:85Lm/W
- 主体使用纯铝
- Body of aluminum

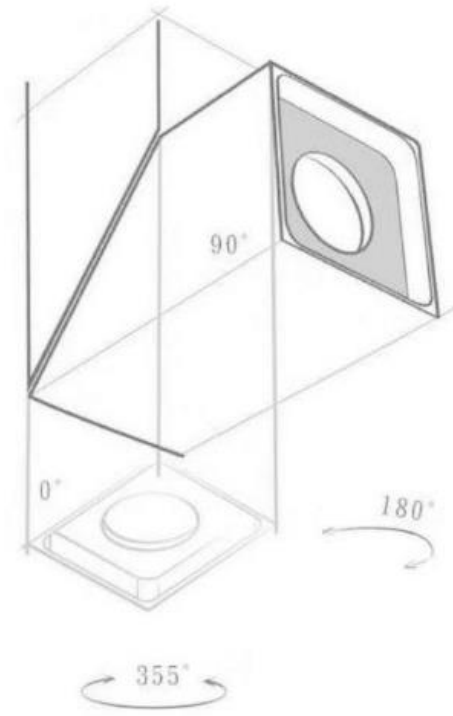
型号 Order No.	功率 Power(W)	电压 Voltage(V)	显指 CRI	光束角 Beam Angle(°)	尺寸 SIZE(MM)
KDR-22028S	3	100-240	85	15/25	φ28*100
KDR-22028M	5	100-240	85	15/25	φ40*110





- 光效: 85Lm/W
- Efficiency: 85Lm/W
- 主体使用纯铝
- Body of aluminum

型号 Order No.	功率 Power(W)	电压 Voltage(V)	显指 CRI	光束角 Beam Angle(°)	尺寸 SIZE(MM)
KDR-22021	12	100-240	85	15/25/40	Φ70*H200



- 光效: 85Lm/W
- Efficiency: 85Lm/W
- 主体使用纯铝
- Body of aluminum

型号 Order No.	功率 Power(W)	电压 Voltage(V)	显指 CRI	光束角 Beam Angle(°)	尺寸 SIZE(MM)
KDR-22026	12	100-240	85	15/25	60*60*H180



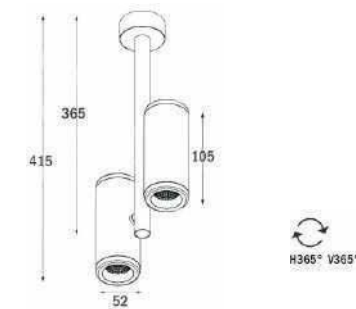


CE | RoHS | IP20 | ♻️

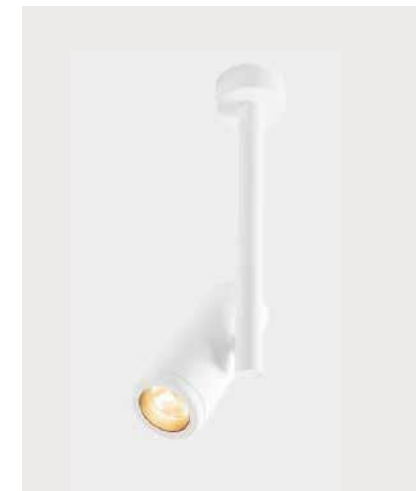


- 光效: 85Lm/W
- Efficiency:85Lm/W
- 主体使用纯铝
- Body of aluminum

型号 Order No.	功率 Power(W)	电压 Voltage(V)	显指 CRI	光束角 Beam Angle(°)	尺寸 SIZE(MM)
KDR-82119-2	2*5	100-240	85	15/25/40	Φ52*H365

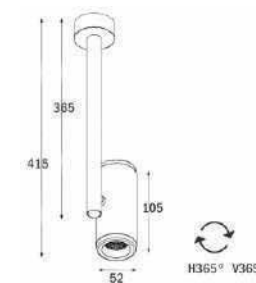


CE | RoHS | IP20 | ♻️

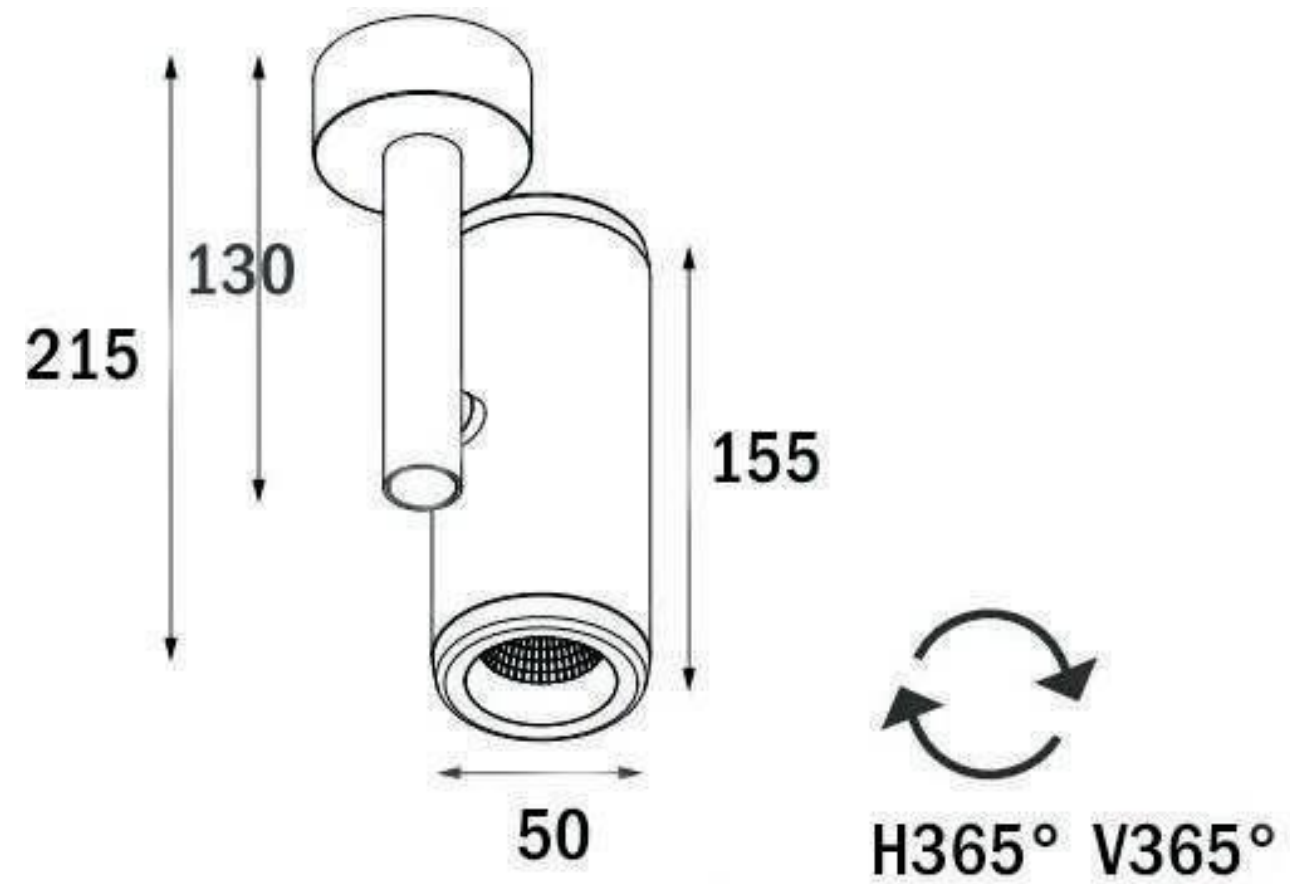


- 光效: 85Lm/W
- Efficiency:85Lm/W
- 主体使用纯铝
- Body of aluminum

型号 Order No.	功率 Power(W)	电压 Voltage(V)	显指 CRI	光束角 Beam Angle(°)	尺寸 SIZE(MM)
KDR-82119-1	1*5	100-240	85	15/25/40	Φ52*H365







-光效: 85Lm/W  
-Efficiency:85Lm/W  
-主体使用纯铝  
-Body of aluminum

型号 Order No.	功率 Power(W)	电压 Voltage(V)	显指 CRI	光束角 Beam Angle(°)	尺寸 SIZE(MM)
KDR-82118	5	100-240	85	15/25	Φ50*H130



CE RoHS IP20

-光效: 85Lm/W  
 -Efficiency:85Lm/W  
 -主体使用纯铝  
 -Body of aluminum



型号 Order No.	功率 Power(W)	电压 Voltage(V)	显指 CRI	光束角 Beam Angle(°)	尺寸 SIZE(MM)
-----------------	----------------	------------------	-----------	----------------------	----------------

KDR-22027S	3*2	100-240	85		62*26*H205
------------	-----	---------	----	--	------------



KDR-22027M	6*2	100-240	85		116*26*H135
------------	-----	---------	----	--	-------------



- 光效: 85Lm/W
- Efficiency:85Lm/W
- 主体使用纯铝
- Body of aluminum



型号 Order No.	功率 Power(W)	电压 Voltage(V)	显指 CRI	光束角 Beam Angle(°)	尺寸 SIZE(MM)
KDR-22030D	5	100-240	85	N/A	135*35*H65



- 光效: 80Lm/W
- Efficiency:80Lm/W
- 主体使用纯铝
- Body of aluminum



型号 Order No.	功率 Power(W)	电压 Voltage(V)	显指 CRI	光束角 Beam Angle(°)	尺寸 SIZE(MM)
KDR-22030S	10	100-240	75	N/A	135*35*H65





CE RoHS Ip20

- 光效: 85Lm/W
- Efficiency:85Lm/W
- 主体使用纯铝
- Body of aluminum

型号 Order No.	功率 Power(W)	电压 Voltage(V)	显指 CRI	光束角 Beam Angle(°)	尺寸 SIZE(MM)
KDR-81099	3W	100-240	85	15/25/40/60	φ 25*L300*H895





- 光效: 85Lm/W
- Efficiency:85Lm/W
- 主体使用纯铝
- Body of aluminum

型号 Order No.	功率 Power(W)	电压 Voltage(V)	显指 CRI	光束角 Beam Angle(°)	尺寸 SIZE(MM)
KDR-82120	3W	100-240	85	15/25/40/60	φ25*L370*H605mm





- 光效: 85Lm/W
- Efficiency:85Lm/W
- 主体使用纯铝
- Body of aluminum

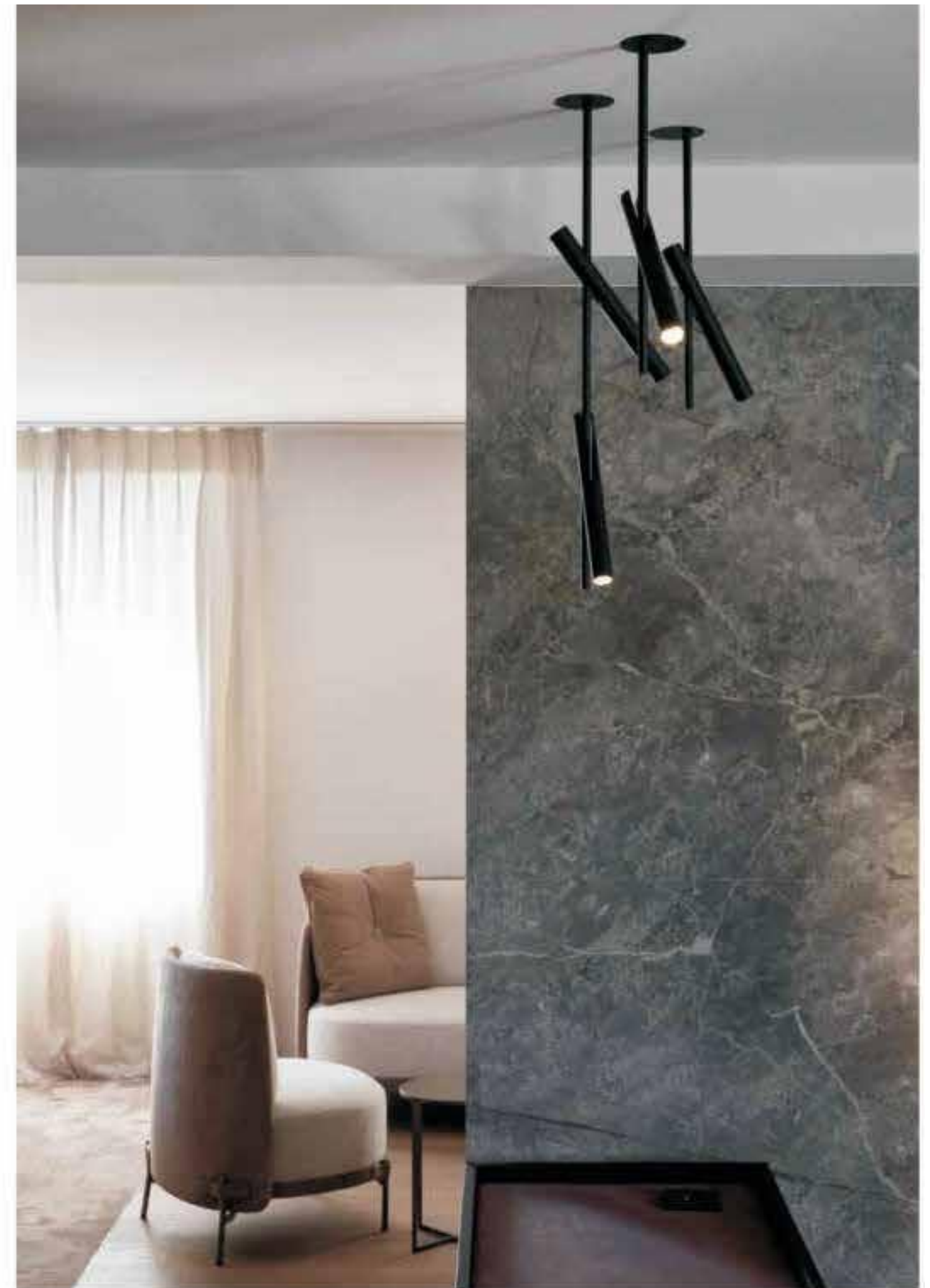
型号 Order No.	功率 Power(W)	电压 Voltage(V)	显指 CRI	光束角 Beam Angle(°)	尺寸 SIZE(MM)
-----------------	----------------	------------------	-----------	----------------------	----------------

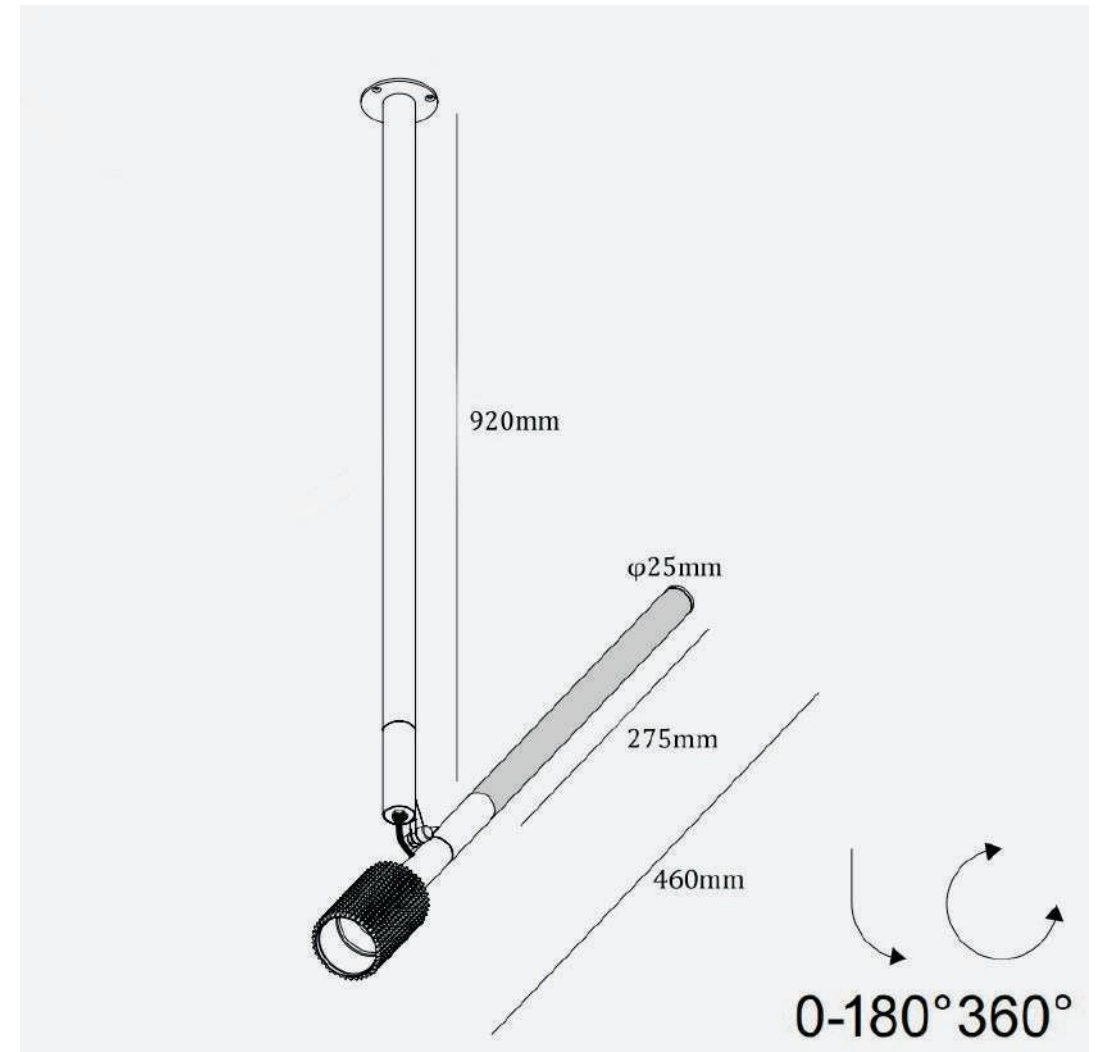


KDR-82126-1	3	100-240	85	15/25	Φ60*L165mm
-------------	---	---------	----	-------	------------



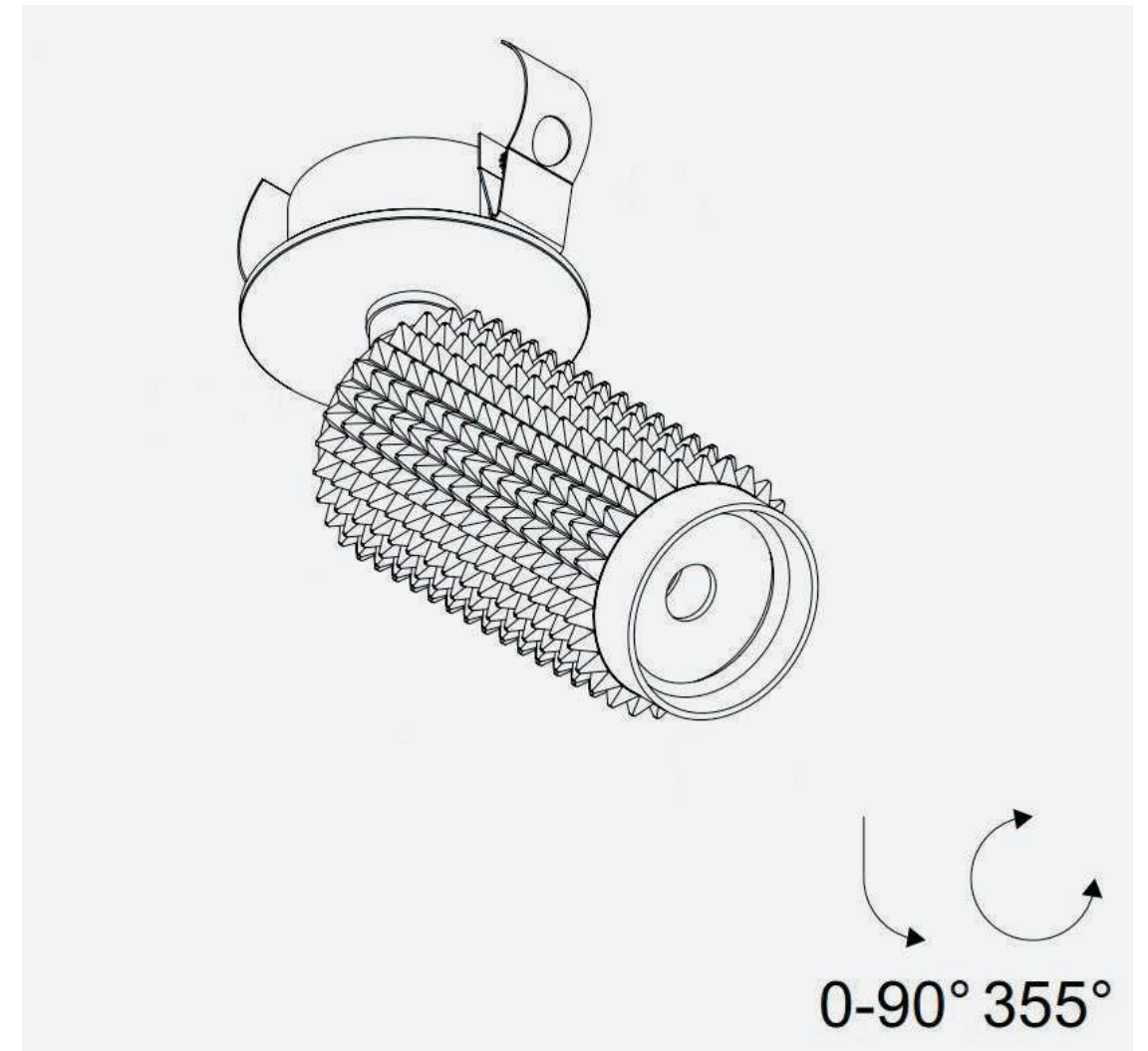
KDR-82126-2	2*3W	100-240	85	15/25	Φ70*L190mm
-------------	------	---------	----	-------	------------





- 光效: 85Lm/W
- Efficiency:85Lm/W
- 主体使用纯铝
- Body of aluminum

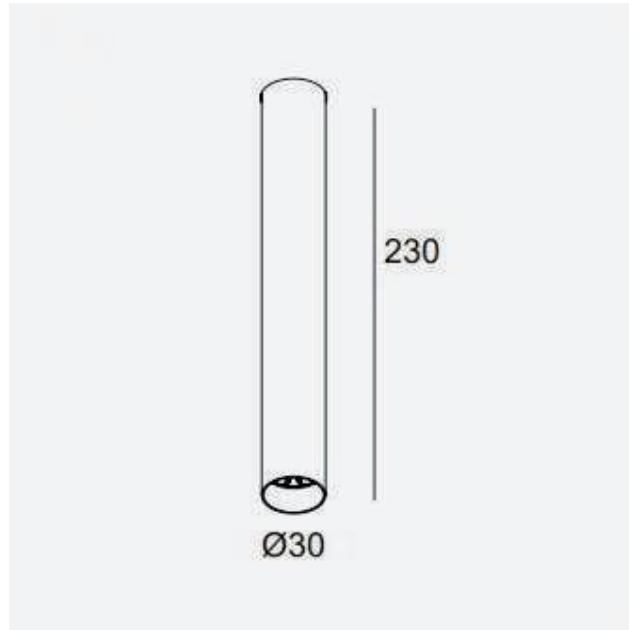
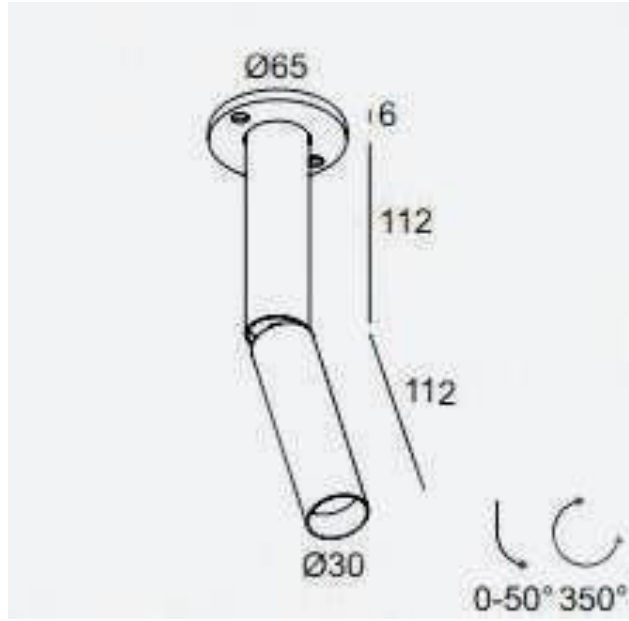
型号 Order No.	功率 Power(W)	电压 Voltage(V)	显指 CRI	光束角 Beam Angle(°)	尺寸 SIZE(MM)
KDR-82121	3w+5w	100-240	85	15/25/45	φ 25*L460*H920mm



- 光效: 85Lm/W
- Efficiency: 85Lm/W
- 主体使用纯铝
- Body of aluminum

型号 Order No.	功率 Power(W)	电压 Voltage(V)	显指 CRI	光束角 Beam Angle(°)	尺寸 SIZE(MM)
KDR-82122	5W	100-240	85	15/25	Φ42*L105mm





- 光效: 85Lm/W
- Efficiency:85Lm/W
- 主体使用纯铝
- Body of aluminum

型号 Order No.	功率 Power(W)	电压 Voltage(V)	显指 CRI	光束角 Beam Angle(°)	尺寸 SIZE(MM)
KDR-82123	3	100-240	85	15/25	Φ30*230mm
KDR-82124	3	100-240	85	15/25	Φ30*224mm





- 光效: 85Lm/W
- Efficiency:85Lm/W
- 主体使用压铸铝
- Body of aluminum die casting



型号 Order No.	功率 Power(W)	电压 Voltage(V)	显指 CRI	光束角 Beam Angle(°)	尺寸 SIZE(MM)
KDR-88014-2	2*5	100-240	85	15/25/40	Φ40*100
KDR-88014-3	3*5	100-240	85	15/25/40	Φ40*100
KDR-88014-4	4*5	100-240	85	15/25/40	Φ40*100
KDR-88014-6	6*5	100-240	85	15/25/40	Φ40*100





- 光效: 85Lm/W
- Efficiency:85Lm/W
- 主体使用纯铝
- Body of aluminum

型号 Order No.	功率 Power(W)	电压 Voltage(V)	显指 CRI	光束角 Beam Angle(°)	尺寸 SIZE(MM)
KDR-22031	6W	100-240	85	15/25/40/60	60*60*130



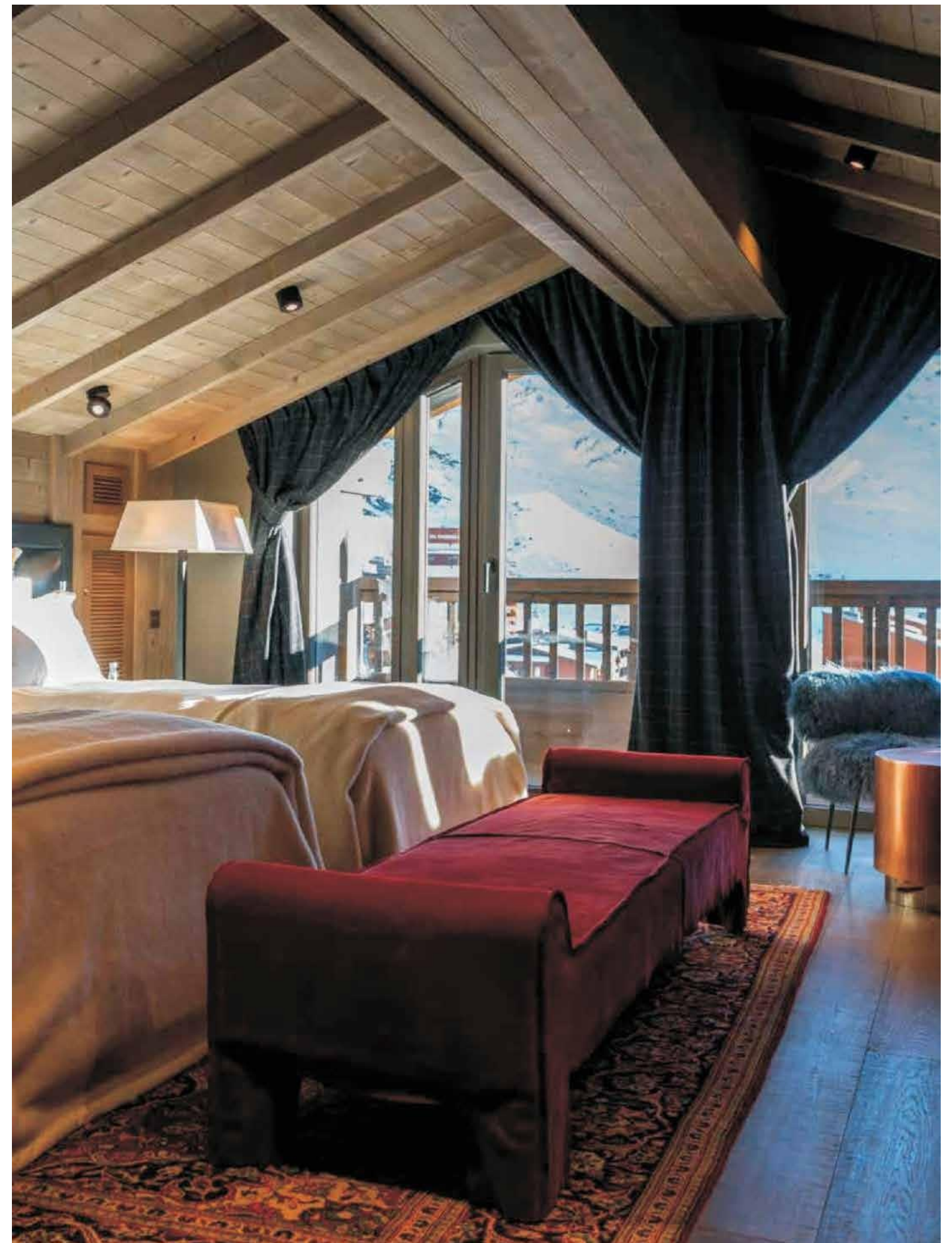
- 光效: 85Lm/W
- Efficiency:85Lm/W
- 主体使用纯铝
- Body of aluminum

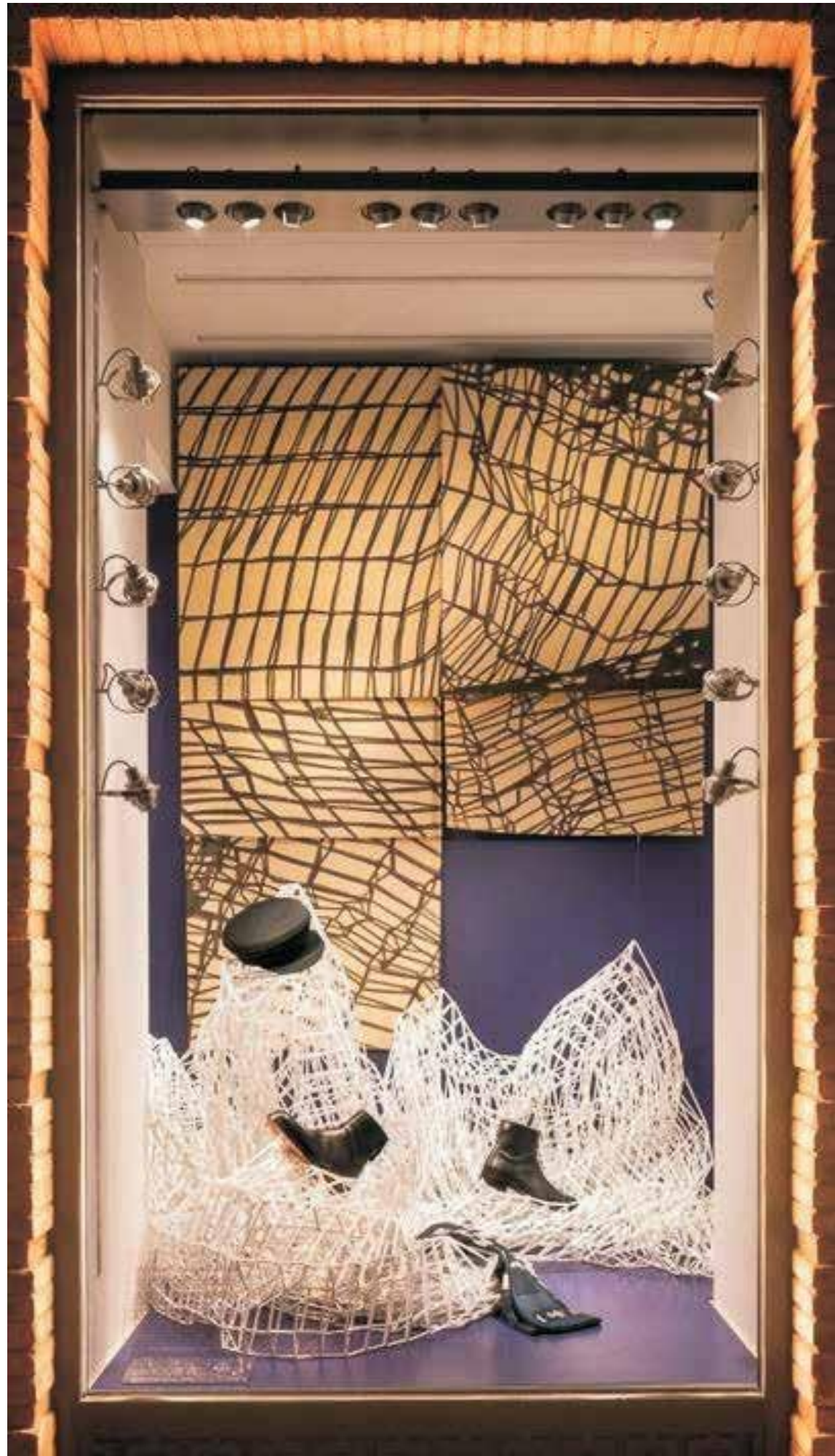
型号 Order No.	功率 Power(W)	电压 Voltage(V)	显指 CRI	光束角 Beam Angle(°)	尺寸 SIZE(MM)
KDR-21018S	12	100-240	85	15/25	Φ105*L40*H170
KDR-21018B	24	100-240	85	15/25	Φ120*L50*H200



- 光效: 85Lm/W
- Efficiency:85Lm/W
- 主体使用纯铝
- Body of aluminum

型号 Order No.	功率 Power(W)	电压 Voltage(V)	显指 CRI	光束角 Beam Angle(°)	尺寸 SIZE(MM)
KDR-82115S	15	100-240	85	15/25	Φ100*H100
KDR-82115L	15	100-240	85	15/25	Φ100*H205





- 光效: 85Lm/W
- Efficiency:85Lm/W
- 主体使用纯铝
- Body of aluminum



型号 Order No.	功率 Power(W)	电压 Voltage(V)	显指 CRI	光束角 Beam Angle(°)	尺寸 SIZE(MM)
KDR-22029	5	100-240	85	15/25	Φ60*H110



CE | RoHS | IP20 |

- 光效: 85Lm/W
- Efficiency:85Lm/W
- 主体使用纯铝
- Body of aluminum



型号 Order No.	功率 Power(W)	电压 Voltage(V)	显指 CRI	光束角 Beam Angle(°)	尺寸 SIZE(MM)
KDR-21083S	10	100-240	85	15/25	Φ60*L160*H200
KDR-21083-A-COB	30	100-240	85	15/25	Φ110*L260*H410



CE | RoHS | IP20 |

- 光效: 85Lm/W
- Efficiency:85Lm/W
- 主体使用纯铝
- Body of aluminum

型号 Order No.	功率 Power(W)	电压 Voltage(V)	显指 CRI	光束角 Beam Angle(°)	尺寸 SIZE(MM)
KDR-21083SP-A-COB	30	100-240	85	15/25	Φ110*L260*H410





CE RoHS IP20

- 光效: 85Lm/W
- Efficiency:85Lm/W
- 主体使用纯铝
- Body of aluminum



型号 Order No.	功率 Power(W)	电压 Voltage(V)	显指 CRI	光束角 Beam Angle(°)	尺寸 SIZE(MM)
KDR-82108R-4	15	100-240	85	40	Φ117*H115
KDR-82108R-5	20	100-240	85	40	Φ137*H115
KDR-82108R-6	25	100-240	85	40	Φ169*H139
KDR-82108R-8	30	100-240	85	40	Φ200*H139



CE RoHS IP20

- 光效: 85Lm/W
- Efficiency:85Lm/W
- 主体使用纯铝
- Body of aluminum



型号 Order No.	功率 Power(W)	电压 Voltage(V)	显指 CRI	光束角 Beam Angle(°)	尺寸 SIZE(MM)
KDR-82108SQ-4	15	100-240	85	40	80*80*H103
KDR-82108SQ-5	20	100-240	85	40	100*100*H118
KDR-82108SQ-6	25	100-240	85	40	120*120*H133
KDR-82108SQ-8	30	100-240	85	40	150*150*H142





- 光效: 85Lm/W
- Efficiency:85Lm/W
- 主体使用纯铝
- Body of aluminum



型号 Order No.	功率 Power(W)	电压 Voltage(V)	显指 CRI	光束角 Beam Angle(°)	尺寸 SIZE(MM)
KDR-22022RD	5	100-240	85	15/25	Φ75*H110
KDR-22022SQ	5	100-240	85	15/25	75*75*H140



Optional Colors :





- 光效: 80Lm/W
- Efficiency:80Lm/W
- 主体使用纯铝
- Body of aluminum

型号 Order No.	功率 Power(W)	电压 Voltage(V)	显指 CRI	光束角 Beam Angle(°)	尺寸 SIZE(MM)
KDR-82112-H300	10	100-240	75	15/25	φ80*H300
KDR-82112-H450	10	100-240	75	15/25	φ80*H450
KDR-82112-H600	10	100-240	75	15/25	φ80*H600
KDR-82112-H750	10	100-240	75	15/25	φ80*H750

